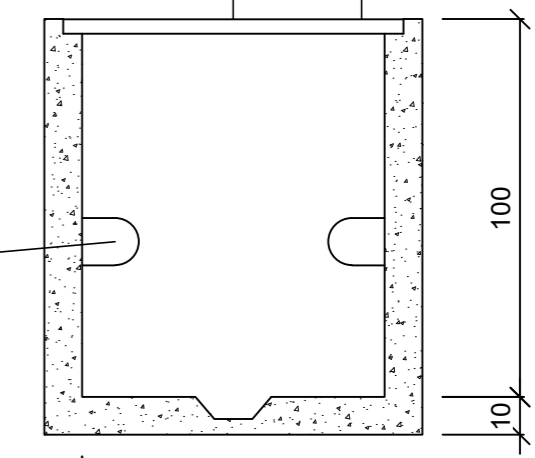


TELEFON HATTI EK ODALARI DETAYLARI

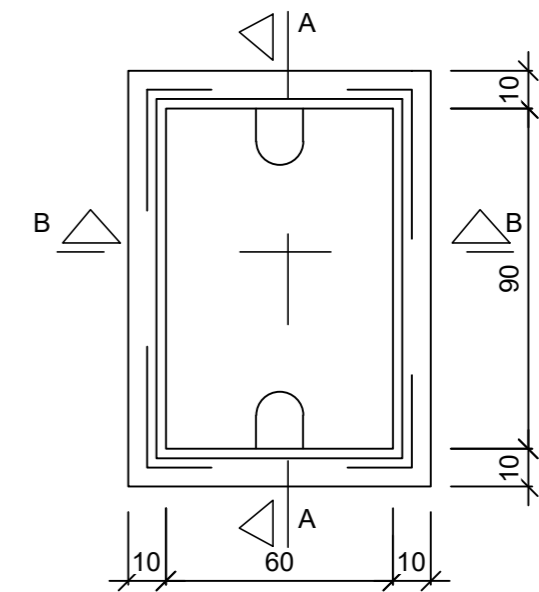
80x60x100 cm EK ODASI PLAN VE KESİTLERİ

PIK DÖKÜM KAPAK
PIK DÖKÜM ÇERÇEVE



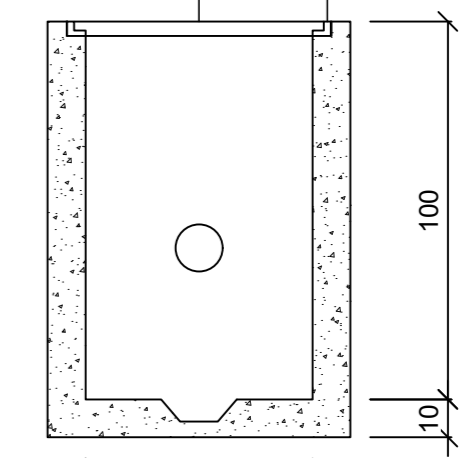
Beton
1,3,6

A-A KESİTİ ÖLÇEK:1/20



PLAN
ÖLÇEK:1/20

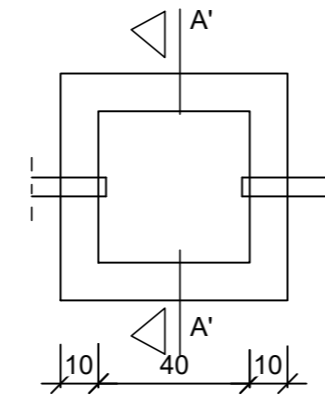
PIK DÖKÜM KAPAK
PIK DÖKÜM ÇERÇEVE



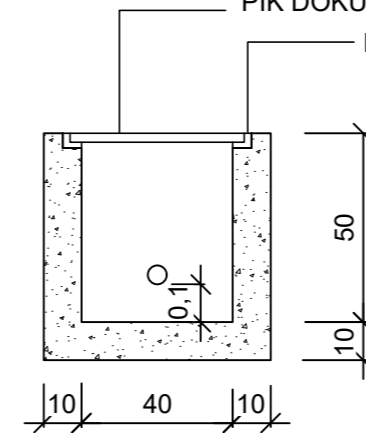
B-B KESİTİ ÖLÇEK:1/20

40x40x50 cm EK ODASI PLAN VE KESİTLERİ

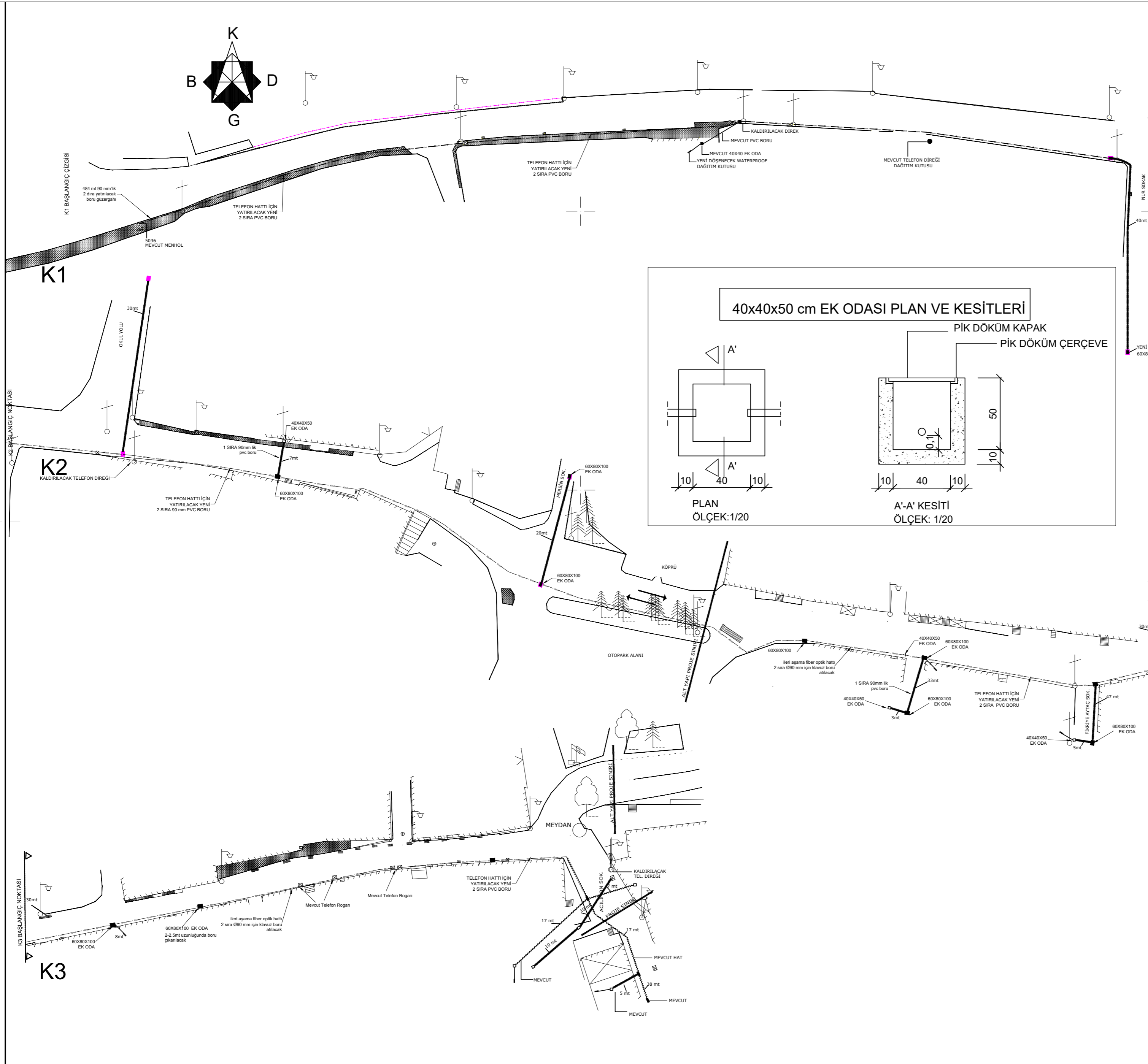
PIK DÖKÜM KAPAK
PIK DÖKÜM ÇERÇEVE



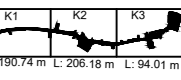
PLAN
ÖLÇEK:1/20



A-A' KESİTİ
ÖLÇEK: 1/20



↑	TELEFON DİREĞİ
↑	ELEKTRİK DİREĞİ
↑	BAYRAK DİREĞİ
↑	MERDİVEN
↑	TELLEME
↑	REFUJ KORKULUK
↑	DUVAR
↑	BORDUR
↑	ASFALT
↑	BİNA
↑	YAĞMUR SUYU ROĞARI
↑	YAĞMUR SUYU IZGARA
↑	AGAÇ
↑	ÇAM AGACI
↑	1 SIRA 50mm 2' PVC BORU
↑	2 SIRA PVC BORU (50mm)
↑	1 SIRA PVC BORU 90mm
↑	Mevcut Sayıy Bağlantı Noktası
↑	Yeni Yapılacak 60x80x100 telefon logarı
↑	Yeni Yapılacak Telefon EK Odası 40x40
↑	Yeni Waterproof Dağıtım Kutusu



ONAY :

PROJE İSMİ :
BEYLERBEYİ KÖYÜ
ELEKTRİK
ŞEBEKESİNİN
YERALTINA ALINMASI
VE ÇEVRE
AYDINLATMA PROJESİ

PAFTA İSMİ :
TELEFON ALTYAPISI PROJESİ
ÖLÇEK : 1/500-1/20
PAFTA NO : P03